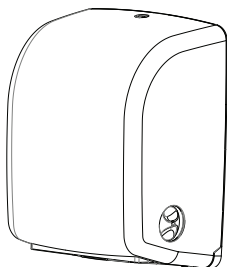


SofPull®



SofPull® Chassis Replacement Instructions

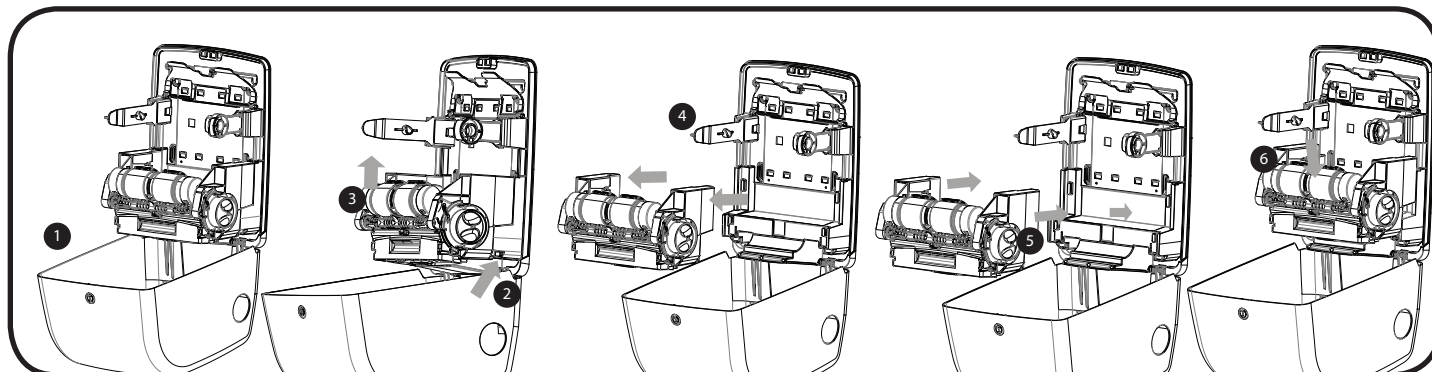
Dispenser SKU #59489, #59499, #59317 — Replacement Chassis SKU #57456, #57455

Cambio de módulo de accionamiento del surtidor empotrado SofPull®

Surtidor SKU #59489, #59499, #59317 — Módulo de accionamiento de repuesto SKU #57456, #57455

Remplacement du châssis du distributeur encastré SofPull®

Distributeur UGS 59489, 59499, 59317 — Châssis de remplacement UGS 57456, 57455



EN

Installation Instructions

- 1 Open the cover
- 2 Locate the chassis locking tabs
- 3 While pressing in the left and right chassis locking tabs, pull the chassis upward, chassis should release and pull upward

- 4 Remove the chassis entirely from the housing
- 5 Align new replacement chassis to the chassis guide slots located on the housing
- 6 Push the chassis downwards in the housing until both sides click into place
7. Load paper

SP

Instrucciones de instalación

- 1 Abra la cubierta.
- 2 Localice las lengüetas que fijan el módulo de accionamiento.
- 3 Mientras oprime estas lengüetas izquierda y derecha, jale el módulo de accionamiento hacia fuera. El módulo de accionamiento debe soltarse para poder sacarlo.

- 4 Saque por completo el módulo de accionamiento de la caja.
- 5 Coloque el nuevo módulo de accionamiento de repuesto alineado a las ranuras guía en la caja.
- 6 Empuje el módulo de accionamiento hacia dentro de la caja hasta que ambos lados encajen a presión en su lugar.
7. Cargue el papel.

FR

Notice d'installation

- 1 Ouvrir le couvercle.
- 2 Repérer les languettes d'ancrage du châssis.
- 3 Maintenir enfoncées les languettes d'ancrage de droite et de gauche tout en tirant le châssis vers l'extérieur; le châssis devrait alors se dégager vers l'extérieur.

- 4 Retirer complètement le châssis du boîtier.
- 5 Aligner le nouveau châssis de remplacement dans les fentes-guides du boîtier.
- 6 Pousser le châssis vers l'arrière du boîtier jusqu'à ce que chacun des côtés s'enclenche en place.
7. Charger le papier.

Need assistance? Call 1-866-HELLO GP (866-435-5647) or visit www.gppro.com/support.aspx

¿Necesita ayuda? Llame al 1-866-HELLO GP (866-435-5647) o visite www.gppro.com/support.aspx

Besoin d'aide? Composer le 1 866 HELLO GP (866 435-5647) ou visiter le site www.gppro.com/support.aspx

