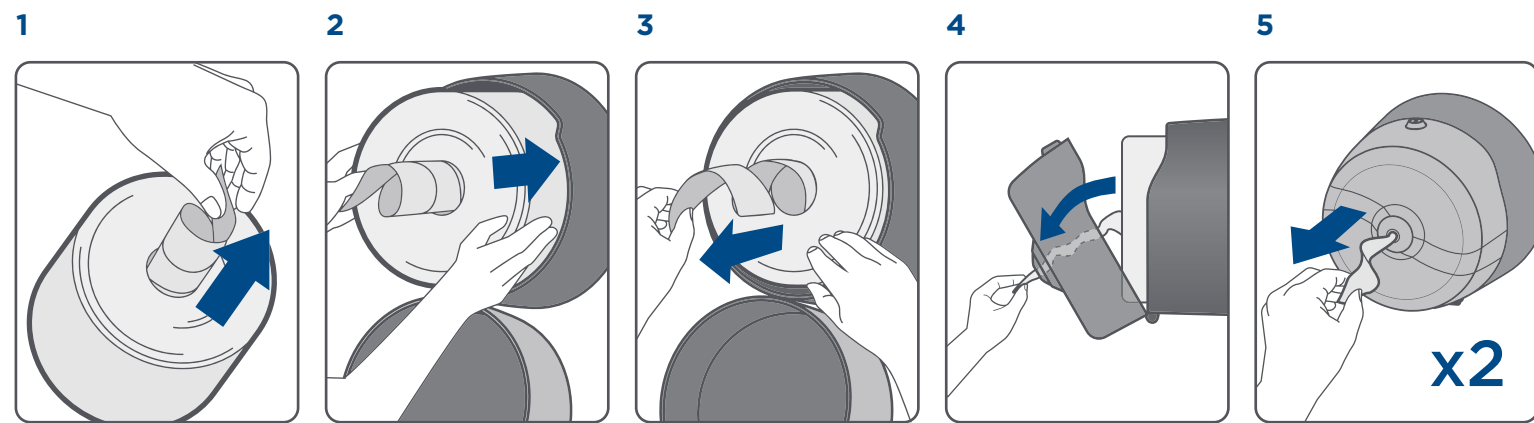


**Loading Tissue | Carga del papel | Chargement du tissu**

- |   |  |   |
|---|--|---|
| <ol style="list-style-type: none"> <li>1. On the seam marked "tear here," pull out approximately 1/2" to 1" of the core.</li> <li>2. Place the roll in the dispenser.</li> <li>3. While holding the roll in place with one hand, use the other hand to remove the rest of the core with a slight twist.</li> <li>4. Fold the tissue to a point and feed the tissue through the center opening at the front of the dispenser.</li> <li>5. Pull one or two tissues through the nozzle. Slightly pull the tissue tighter as the lid is closed. Note: To ensure optimal performance, avoid opening the dispenser unless to change the paper.</li> </ol> | <ol style="list-style-type: none"> <li>1. En la línea de unión que dice "Tear here" ("Cortar aquí"), saque aproximadamente de 1,2 a 2,5 cm (1/2" a 1") del tubo del rollo.</li> <li>2. Coloque el rollo en el dispensador.</li> <li>3. Mientras sostiene el rollo con una mano, con la otra saque el resto del tubo con un pequeño giro.</li> <li>4. Pliegue el papel formando una punta y páselo por la abertura central en el frente del dispensador.</li> <li>5. Saque una o dos hojas de papel por la abertura. Tire un poco más del papel mientras cierra la tapa. Nota: para un óptimo rendimiento, evite abrir el dispensador excepto para cambiar el papel.</li> </ol> | <ol style="list-style-type: none"> <li>1. Sur la couture où est indiqué « déchirer ici », retirez environ 1/2 po à 1 po du noyau.</li> <li>2. Placez le rouleau dans le distributeur.</li> <li>3. Tout en maintenant le rouleau en place d'une main, utilisez l'autre main pour retirer le reste du noyau en le tordant légèrement.</li> <li>4. Pliez le mouchoir en papier en une pointe et faites-le passer par l'ouverture centrale à l'avant du distributeur.</li> <li>5. Tirez un ou deux mouchoirs par la buse. Serrez légèrement le mouchoir lorsque le couvercle est fermé. Remarque : pour garantir des performances optimales, évitez d'ouvrir le distributeur, sauf pour changer le papier.</li> </ol> |
|---|--|---|



**Specifications | Especificaciones | Spécifications**

<p><b>Single Dimensions   Dimensiones   Dimensions</b></p> <p><b>Weight   Peso   Poids</b> 2.1 lbs/ .95 kg</p> <p><b>Capacity   capacidad   capacité</b> 1 Roll SofPull® Tissue, GP SKU# 19516</p>	<p><b>Twin Dimensions   Dimensiones   Dimensions</b></p> <p><b>Weight   Peso   Poids</b> 4.8lbs/ 2.18kg</p> <p><b>Capacity   capacidad   capacité</b> 2 Roll SofPull® Tissue, GP SKU# 19516</p>
--	---

Additional Help | Más ayuda | Aide supplémentaire  
1-866-HELLOGP (1-866-435-5647)  
www.gppro.com



**REFERENCE GUIDE : 56513, 56515, 56516, 56518**

**SofPull® Centerpull Mini, Single and Twin Dispenser Guide**

**In the box | En la caja | Dans la boîte**

 <b>1x</b> Reference guide guía de referencia guide de référence	 <b>1x</b> Registration/warranty registro/garantía inscription/garantie	 <b>1x</b> Key Llave Clé	 <b>1x</b> Single or Twin Dispenser Dispensador individual o doble Distributeur simple ou double	
--	---	--------------------------------------	--	--

**Installation Tools | Herramientas de instalación | Outils d'installation**

 <b>Power Drill</b> Taladro eléctrico Perceuse électrique	 <b>Screwdriver</b> Destornillador Tournevis	 <b>x8 Screws</b> Tornillos Vis	 <b>Marker</b> Marcador Outil de marquage	 <b>Tape Measure</b> Cinta métrica Ruban à mesurer	 <b>Level</b> Nivel Niveau
--	---	--	--	---	-------------------------------------

**Optional | Opcional | Optionnel**

 <b>Mounting Bracket</b> Soporte de montaje Support de montage  SKU 54019	 <b>Mounting Bracket</b> Soporte de montaje Support de montage  SKU 56525
--	--

**Replacement Parts | Piezas de repuesto | Pièces de rechange**

 <b>Single ADA Cover</b> Tapa individual de la ADA Couvercle simple de l'A.D.A.  ● SKU 56519 ○ SKU 56521	 <b>Twin ADA Cover</b> Tapa doble de la ADA Couvercle double de l'A.D.A.  ● SKU 56522 ○ SKU 56524	 <b>Lock</b> la cerradura le verrou SKU 56512  Key Llave Clé SKU 56506
--	---	---

## Installation Location | Sitio de instalación | Emplacement de l'installation

- Vertical Position: Recommended installation is below the grab bar. Position the top of the dispenser at least 1.5" below the grab bar Fig. A (keeping in mind the ADA placement requirements). This will provide clearance for inserting the key. If mounted above the grab bar Fig. B, provide enough clearance at the bottom of the dispenser so that the cover opens completely.**

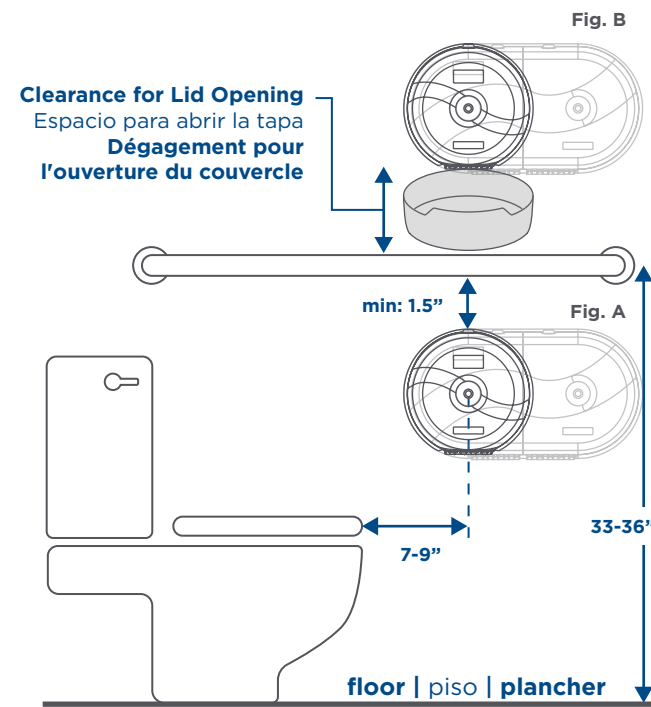
Posición vertical: la instalación recomendada es debajo de la barra de agarre. Coloque la parte superior del dispensador al menos 3,8 cm (1.5") debajo de la barra de agarre, Fig. A, (teniendo en cuenta los requisitos de colocación de la ley ADA). Así, habrá espacio suficiente para insertar la llave. Si se instala por encima de la barra de agarre, Fig. B, deje espacio suficiente en la parte inferior del dispensador para poder abrir la tapa por completo.

**Emplacement vertical : L'installation recommandée est sous la barre d'appui. Placez le haut du distributeur à au moins 1,5 po sous la barre d'appui (Fig. A) (en gardant à l'esprit les exigences de placement de l'ADA). Cela permettra de dégager l'espace nécessaire à l'insertion de la clé. Si le distributeur est monté au-dessus de la barre d'appui (Fig. B), prévoyez un espace suffisant au bas du distributeur pour que le couvercle s'ouvre complètement.**

- Horizontal Position: Position the center of the nozzle 7"- 9" (max) from the front edge of the toilet seat.**

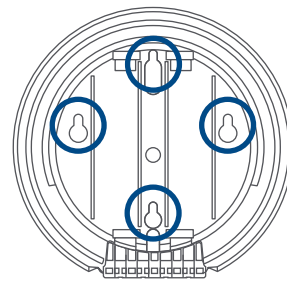
Posición horizontal: coloque el centro de la abertura a una distancia de 18 a 23 cm (7" a 9") como máximo del borde del asiento del retrete.

**Emplacement horizontal : Placez le centre de la buse à une distance de 7 à 9 pouces (maximum) du bord avant du siège des toilettes.**

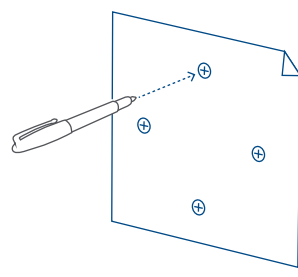


## Standard Installation | Instalación estándar | Installation standard

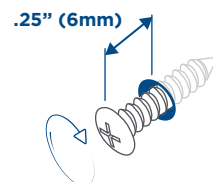
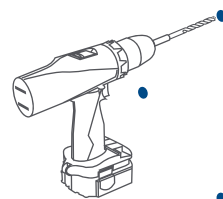
- Locate the screw holes in the back plate of the dispenser. Choose the holes that will most reliably secure the dispenser to the wall for the specific application.
- Locate the dispenser template on the dispenser box. Mark the chosen screw holes on the wall using the template.
- Remove template and hold dispenser on wall to verify the hole positions are correctly marked.
- Use good mounting practices to accurately pre-drill pilot holes for screws.
- Fasten screws into wall, leaving approximately .25" inch between the wall and the screw head.
- Align the large openings of "Keyhole slots" (on back wall of dispenser) with the screw heads and hang dispenser on screws.
- Tighten screws sufficiently to prevent the dispenser from moving.
- If the movable plates (located on the inside of the dispenser) are removed, the five springs behind each plate must be put back in place during installation for proper dispensing.



- Busque los orificios para los tornillos en la placa posterior del dispensador. Seleccione los orificios que mejor aseguren el dispensador a la pared para el uso específico.
- Busque la plantilla del dispensador en la caja. Use la plantilla para marcar en la pared los orificios de los tornillos que haya seleccionado.
- Retire la plantilla y sostenga el dispensador sobre la pared para comprobar que las marcas coincidan.
- Aplique las prácticas de instalación adecuadas para preperforar con precisión los orificios para guiar los tornillos.
- Ajuste los tornillos a la pared dejando aproximadamente 0,6 cm (0.25") entre la pared y la cabeza del tornillo.
- Alinee las aberturas grandes con forma de "ranuras de cerradura" (en la parte posterior del dispensador) con las cabezas de los tornillos y cuelgue el dispensador en los tornillos.
- Ajuste los tornillos lo suficiente como para evitar que el dispensador se mueva.
- Si se retiran las placas móviles (en el interior del dispensador), los cinco resortes detrás de cada placa deben volver a colocarse en su sitio durante la instalación para un correcto suministro de papel.



- Repérez les trous de vis dans la plaque arrière du distributeur. Choisissez les trous qui permettront de fixer le distributeur au mur de la manière la plus fiable pour l'application spécifique.
- Repérez le gabarit du distributeur sur la boîte du distributeur. Marquez les trous de vis choisis sur le mur à l'aide du gabarit.
- Retirez le gabarit et tenez le doseur sur le mur pour vérifier que les emplacements des trous sont correctement marqués.
- Utilisez les bonnes pratiques de montage pour pré-percer avec précision les avant-trous pour les vis.
- Fixez les vis dans le mur en laissant environ 0,25 pouce entre le mur et la tête de la vis.
- Alignez les grandes ouvertures des « fentes en trou de serrure » (sur la paroi arrière du distributeur) avec les têtes de vis et suspendez le distributeur aux vis.
- Serrez les vis suffisamment pour empêcher le distributeur de bouger.
- Si les plaques mobiles (situées à l'intérieur du distributeur) sont retirées, les cinq ressorts derrière chaque plaque doivent être remis en place lors de l'installation pour une distribution correcte.



## Optional Mounting Bracket Installation | Instalación del soporte de montaje opcional | Installation du support de montage en option

- (Step 1 for twin dispenser only) Fit the two mounting brackets and the spacer together (SKU 56525) by aligning the spacer between the two brackets. The spacer and the bracket tabs should slide into place.**
- Align mounting bracket with screw holes. Note: Do not remove adhesive cover from mounting bracket for this step.**
- Mark screw locations. Drill pilot holes. Remove protective cover from tape and apply bracket to wall. Secure bracket with screws.**
- Fit the dispenser on the bracket. Lock into place by gently pulling downward. Listen for a click indicating dispenser is properly secured.**

- If the movable plate inside the dispenser is removed, the five springs must be put back in place during installation for proper dispensing. The only reason the plate would need to be removed is to "retrieve" lost screws. And if the screws are pre-fastened to the wall, there is no reason to remove the plate during the mounting process.**

**Note: To remove dispenser from mounting bracket, locate flexible tab on center of bracket. Push tab inward and gently pull dispenser upward.**

- (Paso 1 solo para el dispensador doble) Ensamble los dos soportes de montaje y el espaciador (SKU 56525); para ello, alinee el espaciador entre los soportes. El espaciador y las lengüetas de los soportes se deben deslizar hasta fijarse en su lugar.**

- Alinee el soporte de montaje con los orificios para los tornillos. Nota: no retire la protección adhesiva del soporte de montaje en este paso.

- Marque los sitios para los tornillos. Perfore los orificios guía. Retire la protección adhesiva de la cinta y coloque el soporte sobre la pared. Fijelo con los tornillos.

- Inserte el dispensador sobre el soporte. Presione suavemente hacia abajo para fijarlo en su lugar. Cuando escuche un "clic", el dispensador habrá quedado bien asegurado.

- Si se quita la placa móvil del interior del dispensador, los cinco resortes deben volver a colocarse en su sitio durante la instalación para un correcto suministro de papel. El único motivo por el que habría que retirar la placa sería para "recuperar" tornillos perdidos. Si los tornillos están pre-fijados a la pared, no será necesario retirar la placa durante el proceso de montaje.

Nota: para sacar el dispensador del soporte de montaje, ubique la lengüeta flexible que está en el centro del soporte. Presione la lengüeta hacia dentro y tire ligeramente del dispensador hacia arriba.

- (Étape 1 pour les distributeurs doubles uniquement) Installez les deux supports de montage et l'entretoise ensemble (SKU 56525) en alignant l'entretoise entre les deux supports. L'entretoise et les languettes des supports doivent glisser en place.**

- Alignez le support de montage avec les trous de vis. Remarque : ne retirez pas le couvercle adhésif du support de montage pour cette étape.**

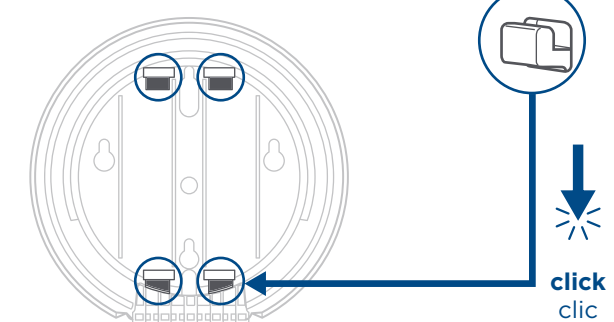
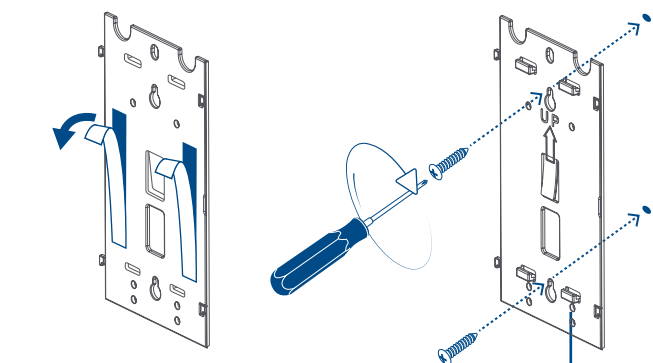
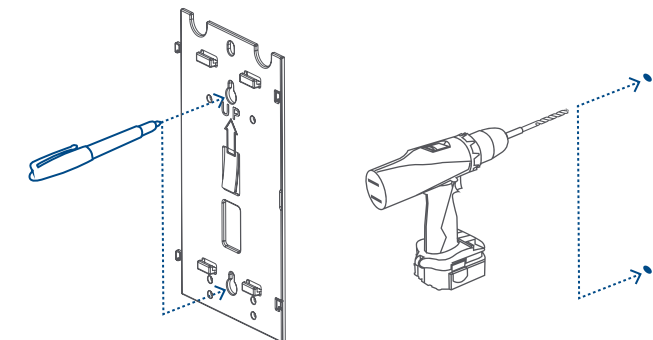
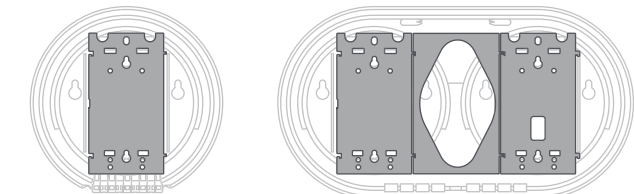
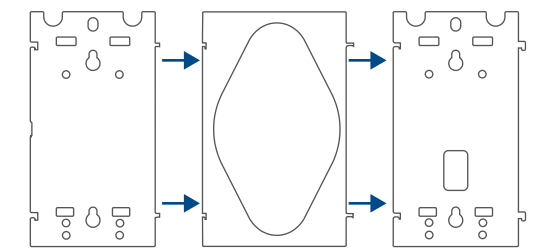
- Marquez l'emplacement des vis. Percez des avant-trous. Retirez la couverture protectrice du ruban adhésif et appliquez le support sur le mur. Fixez le support avec les vis.**

- Placez le distributeur sur le support. Verrouillez en place en tirant doucement vers le bas. Un déclic indique que le distributeur est correctement fixé.**

- Si la plaque mobile à l'intérieur du distributeur est retirée, les cinq ressorts doivent être remis en place lors de l'installation pour assurer une distribution correcte. La seule raison pour laquelle la plaque devrait être retirée est pour « récupérer » les vis perdues. Et si les vis sont préfixées au mur, il n'y a aucune raison de retirer la plaque pendant le processus de montage.**

**Remarque : Pour retirer le distributeur du support de montage, repérez la languette flexible au centre du support. Poussez la languette vers l'intérieur et tirez doucement le distributeur vers le haut.**

**SKU 56525 - Twin Only | Modelo doble únicamente | Double uniquement**



click  
clic  
clic